



Эволюция движения

- Улучшает боковую стабильность
- Оптимально подходит для широких ящиков при коротких номинальных длинах
- Обеспечивает плавный и равномерный ход ящика
- Прост в установке
- Незаметен при использовании

DRAGON-BOX

Боковой стабилизатор выдвигения для широких ящиков



Бесшумный



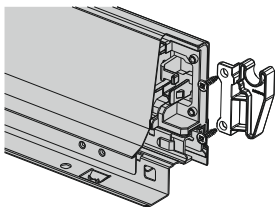
Технологичный



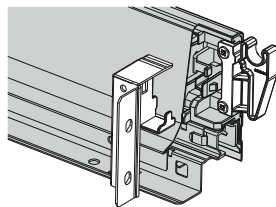
Долговечный



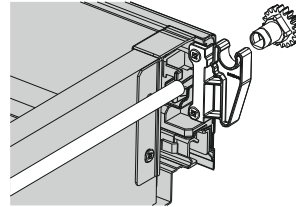
Экологичный



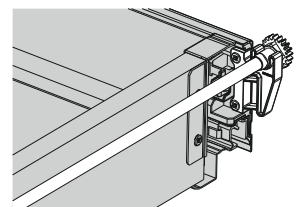
①



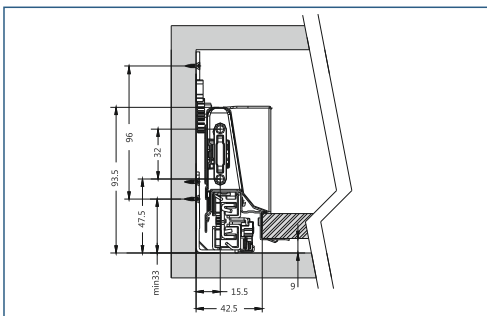
②



③



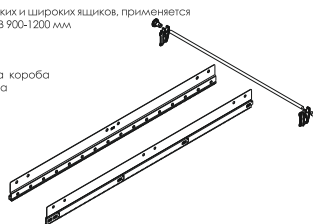
④



Длина = внутренняя ширина короба LW - 9

Стабилизатор для высоких и широких ящиков, применяется для короба шириной KB 900-1200 мм

KB - Ширина короба
LW - Внутренняя ширина короба
NL - Номинальная длина



NL = Номинальная длина направляющей
LT = Внутренняя глубина короба

